

# UGELLI TANGENZIALI A CONO VUOTO - SERIE CLW/CLWK TANGENTIAL FEED HOLLOW-CONE NOZZLES – CLW/CLWK SERIES

**CL**

## DATI OPERATIVI - OPERATIVE DATA

TIPO / TYPE CLW x-y / CLWK y Dimensione raccordo Thread dimension	CODICE PORTATA FLOW CODE	PORTATA / FLOW l/min											AMPIEZZA ANGOLO DI SPRUZZO SPRAY ANGLE WIDTH
		Ø E mm.	Ø U mm.	0,3 bar	0,5 bar	1 bar	1,5 bar	2 bar	3 bar	5 bar	7 bar	10 bar	
3/8"	104	2,6	2,4		0,70	0,99	1,21	1,40	1,71	2,21	2,62	3,1	90° - 120°
	112	3,3	3,0		1,10	1,56	1,91	2,20	2,69	3,5	4,1	4,9	
	120	4,0	3,5	1,16	1,50	2,12	2,60	3,00	3,7	4,7	5,6	6,7	
	125	3,9	4,0	1,36	1,75	2,47	3,0	3,50	4,3	5,53	6,5	7,8	
	138	4,5	4,8	1,86	2,4	3,4	4,2	4,80	5,9	7,6	9,0	10,7	
	152	5,3	5,0	2,4	3,1	4,4	5,4	6,20	7,6	9,8	11,6	14	
	160	6,0	5,2	2,7	3,5	4,9	6,1	7,00	8,6	11,1	13	16	
	174	6,2	5,8	3,3	4,2	5,9	7,3	8,40	10,3	13	16	19	
	200	6,4	7,0	4,3	5,5	7,8	9,5	11,0	13	17	21	25	
	270	8,0	8,8	7,0	9,0	12,7	16	18,0	22	28	34	40	
402	8,8	11,0	12	16	23	28	32,0	39	51	60	72		



# UGELLI TANGENZIALI A CONO VUOTO - SERIE CLW/CLWK TANGENTIAL FEED HOLLOW-CONE NOZZLES – CLW/CLWK SERIES

# CL



Tipo / Type CLW x 3/8"

## CARATTERISTICHE

- Stampato in P.P. + F.V.
- Inserto in AISI 316
- Privo di diffusore
- Testa rimovibile
- Raccordo standard 3/8"
- Getto uniforme
- Resistenza alla corrosione e a temperature elevate max 70°

## CHARACTERISTICS

- Polypropylene glass/filled moulded
- AISI 316 stainless steel insert
- Without swirl disc
- Removable cap
- 3/8" standard thd.
- Uniform jet
- Good corrosion and high temperature resistance (max 70°C.)

CODE MAT.
33 Polipropilene+FV Polypropylene+GF



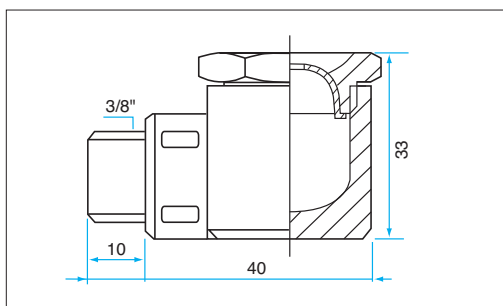
Tipo / Type CLW y 3/8"

## APPLICAZIONI CONSIGLIATE

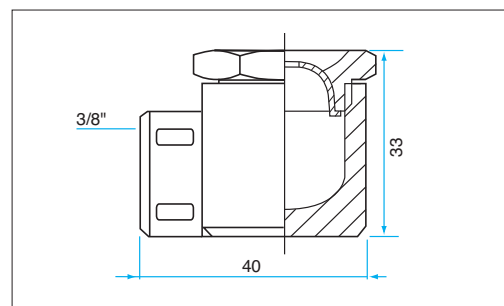
- Condizionamento dell'aria nei lavatori d'aria
- Abbattimento polveri
- Abbattimento schiume

## TYPICAL APPLICATIONS

- Air conditioning in air washers
- Dust suppression
- Foam suppression



Tipo / Type CLW y



Tipo / Type CLW x



Tipo / Type CLWK y 3/8"

## CARATTERISTICHE

- Stampati in P.P. + F.V.
- Privo di diffusore
- Testa rimovibile
- Inserto in AISI 316
- Vasta gamma di portate
- Completo di guarnizione di tenuta
- Getto uniforme

## CHARACTERISTICS

- Polypropylene glass/filled moulded
- Without swirl disc
- Removable cap
- AISI 316 stainless steel insert
- Wide range of flows
- Equipped with seal
- Uniform jet

CODE MAT.
33 Polipropilene+FV Polypropylene+GF



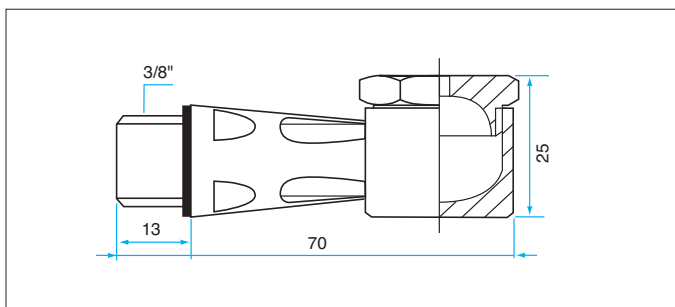
Tipo / Type CLWK-I y 3/8"

## APPLICAZIONI CONSIGLIATE

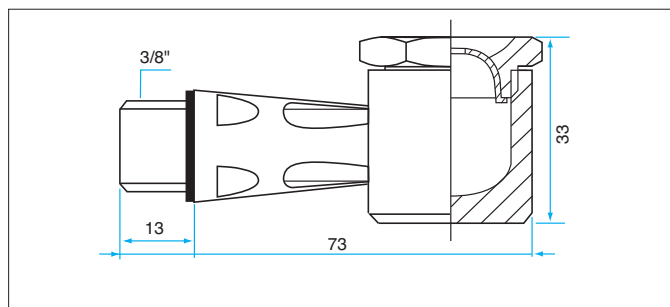
- Condizionamento dell'aria nei lavatori d'aria
- Abbattimento polveri
- Abbattimento schiume

## TYPICAL APPLICATIONS

- Air conditioning in air washers
- Dust suppression
- Foam suppression



Tipo / Type CLWK y



Tipo / Type CLWK-I y