

UGELLI ASSIALI A CONO VUOTO - SERIE O5ER AXIAL FEED HOLLOW-CONE NOZZLES - O5ER SERIES

0



Tipo / Type O5ER y 1/8"



Tipo / Type O5ER y 1/4" NPT

CARATTERISTICHE

- Ricavato da barra
- Diffusore a disco rimovibile oppure diffusore con ghiera di tenuta
- Completo di filtro AISI 316 (70-100-130 mesh) e, a richiesta, di antigoccia
- Getto atomizzato grazie alla sola pressione idraulica (minimo 2-3 bar)
- Gocce di piccole dimensioni

APPLICAZIONI CONSIGLIATE

- Umidificazione in genere
- Lavaggi di filtri ed aria
- Raffreddamento per evaporazione
- Raffreddamento e lavaggio aria e gas
- Impiego nell'industria chimica, farmaceutica, alimentare e saccarifera
- Irrigazione durante la germinazione
- Trattamenti con acqua demineralizzata

CHARACTERISTICS

- Made out of bar
- Removable threaded swirl-disc, or swirl-disc equipped with seal
- Equipped with AISI 316 strain (70-100-130 mesh) and, on request, with drop-stop
- Atomized jet because of the hydraulic pressure (minimum 2-3 bar)
- Small-sized droplets

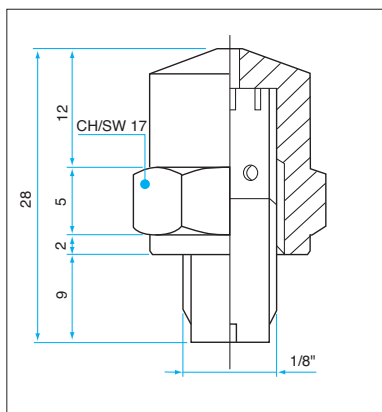
TYPICAL APPLICATIONS

- Humidifying in general
- Filters and air washing
- Cooling by evaporation
- Cooling and cleaning of air and gas
- Applications in chemical, pharmaceutical, food, and sugar-refinery plants
- Irrigation during germination
- Treatments with demineralized water

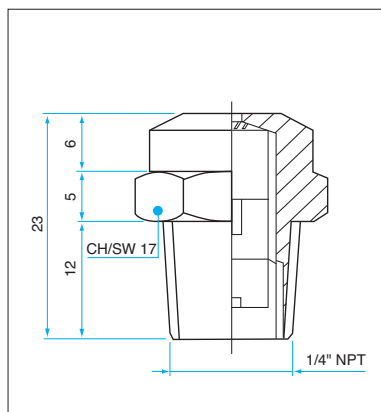
CODE
STD. MAT.
02 AISI 316
04 AISI 303
06 Ottone/Brass

DATI OPERATIVI - OPERATIVE DATA

TIPO / TYPE O5ER Dimensione raccordo Thread dimension	CODICE PORTATA FLOW CODE	PORTATA / FLOW l/min									AMPIEZZA ANGOLO DI SPRUZZO SPRAY ANGLE WIDTH		
		Ø E mm.	Ø U mm.	1 bar	2 bar	3 bar	4 bar	8 bar	10 bar	20 bar	60°	90°	120°
1/8" - 1/4" NPT	H01	0,40	1,05	0,29	0,41	0,50	0,58	0,82	0,91	1,29	●		
	H02	0,50	1,20	0,38	0,53	0,65	0,75	1,06	1,19	1,68	●	●	
	H03	0,50	1,60	0,46	0,65	0,80	0,92	1,31	1,46	2,07	●	●	
	H04	0,60	1,40	0,57	0,80	0,98	1,13	1,60	1,79	2,53	●	●	
	H05	0,60	1,90	0,75	1,06	1,30	1,50	2,12	2,37	3,36	●	●	
	H06	0,60	2,20	0,92	1,31	1,60	1,85	2,61	2,92	4,13	●	●	●
	H20	0,60	2,50	1,04	1,47	1,80	2,08	2,94	3,29	4,65		●	●
	H21	0,60	2,80	1,44	2,04	2,50	2,89	4,08	4,56	6,45		●	●



Tipo / Type O5ER y 1/8"



Tipo / Type O5ER y 1/4"